

Sie haben ein Hardtop von Road Ranger aus Glasfaser-verstärktem Kunststoff erhalten, dass mit großer Sorgfalt hergestellt wurde.

Auch beste Materialien benötigen eine bestimmte Pflege, die Sie bei diesem Produkt anwenden sollten.

Durch die starke Verschmutzung und die hohen Umwelteinflüsse sind alle Bauteile extrem beansprucht und einer besonderen Alterung ausgesetzt, die durch eine entsprechende Pflege beeinflusst werden kann.

Je öfter Sie diese Pflegehinweise anwenden, desto Langlebiger bleibt Ihr Produkt:

- Reinigen Sie das Hardtop regelmäßig mit klarem Wasser. Streusalze, Teerreststoffe, und sonstige Verunreinigungen können der Kunststoffoberfläche schaden.
- Verwenden Sie keine Reinigungsmittel oder Polituren die den Kunststoff oder die Lackierte Oberfläche angreifen können - Versiegeln Sie Ihren Lack regelmäßig mit Wachs.
- Lackierte Oberflächen können nach einer entsprechenden Nutzungszeit Gebrauchsspuren aufzeigen.
- Lackschutzfolien regelmäßig auf ihren Zustand kontrollieren!
- Alle Gummidichtungen und Klemmkeder sollten in den kalten Jahreszeiten mit handelsüblichen Mitteln gegen Vereisen geschützt werden.
- Das Schloss ist monatlich mit einem handelsüblichen Pflegespray zu behandeln.
- Die mechanischen Bauteile aus Aluminium und Edelstahl sollten regelmäßig mit einem handelsüblichen Pflegespray abgerieben werden um die natürliche Kontaktoxidation zu verhindern.

Die Befestigungsklammern bitte regelmäßig auf korrekten Sitz und Festigkeit überprüfen!

# ROAD RANGER®

Hardtops aus glasfaserverstärktem Kunststoff besitzen eine hohe Formfestigkeit mit einer sehr harten äußeren Oberfläche, die durch eine Lackschicht veredelt wird.

In ungünstigen Fällen können mechanische Beanspruchungen wie Schläge und Stöße oder auch Verschränkungen zu Haarrissen in der Gealcoat - Oberfläche führen, welche die Fahrzeugladerfläche, des Materials aber nicht beeinflussen. Aufgrund der Bauart des Pick-ups und des Hardtops kann es bei der Nutzung zu zusätzlichen Fahrgeräuschen und Gebrauchsspuren an den Auflagepunkten des Hardtops und der Fahrzeugladerfläche, sowie zu unüblichen Produktspannungen kommen.

### **Empfehlungen:**

- Achten Sie darauf Ihre Ladung gut zu sichern, damit sie nicht an die Wände Ihres Hardtops schlagen kann.
- Die Hardtopschale ist immer mit zwei Personen parallel abzunehmen oder aufzusetzen um Verspannungen zu vermeiden.
- Die externe Lagerung des Hardtops darf nur spannungsfrei erfolgen, da sonst Oberflächenschäden auftreten können.
- Bei Wiedermontage des Hardtops ist entsprechend der Montageanleitung vorzugehen.

Sollte eine Beschädigungen an der Oberfläche entstanden sein, können Sie diese mit entsprechendem Glasfaserspachtel wieder reparieren. Fragen Sie Ihren Händler oder Lackwerkstatt, die Ihnen gerne weiter helfen.

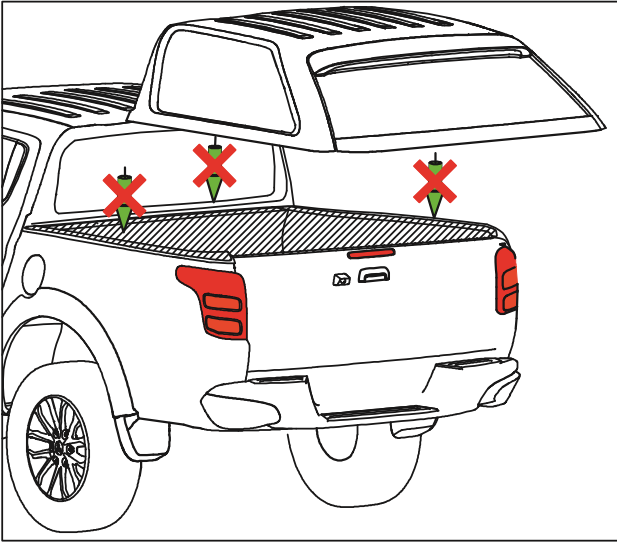
Oben genannte Beschädigungen können aus zuvor genannten Gründen nicht als Sachmangel von Road Ranger bearbeitet werden.

Sollten Sie Fragen zu Ihrem Produkt haben, stehen wir Ihnen während unserer Geschäftszeiten gerne zur Verfügung.

# ROAD RANGER®

IM-SV-098-16-W\_A

1.

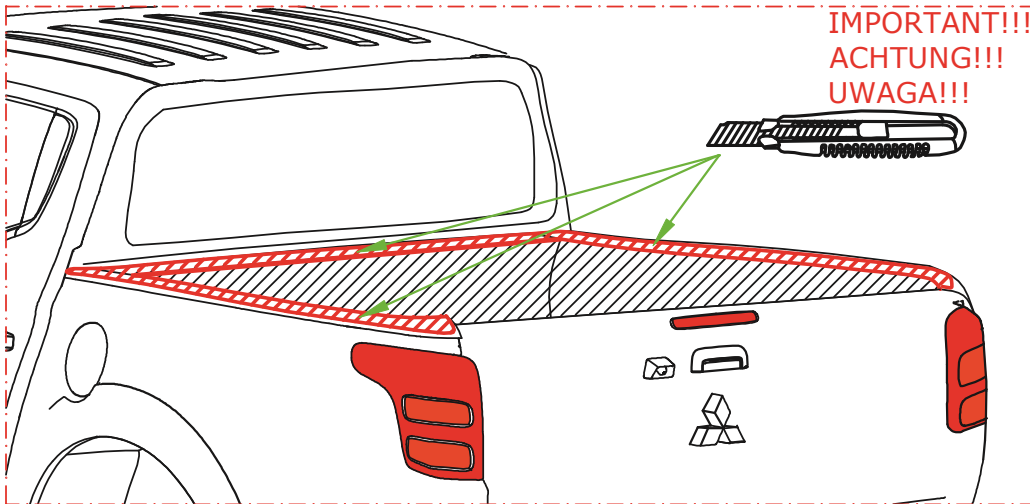


**Bitte das Hardtop auf der Überkante Ladewanne nicht montieren!!!**

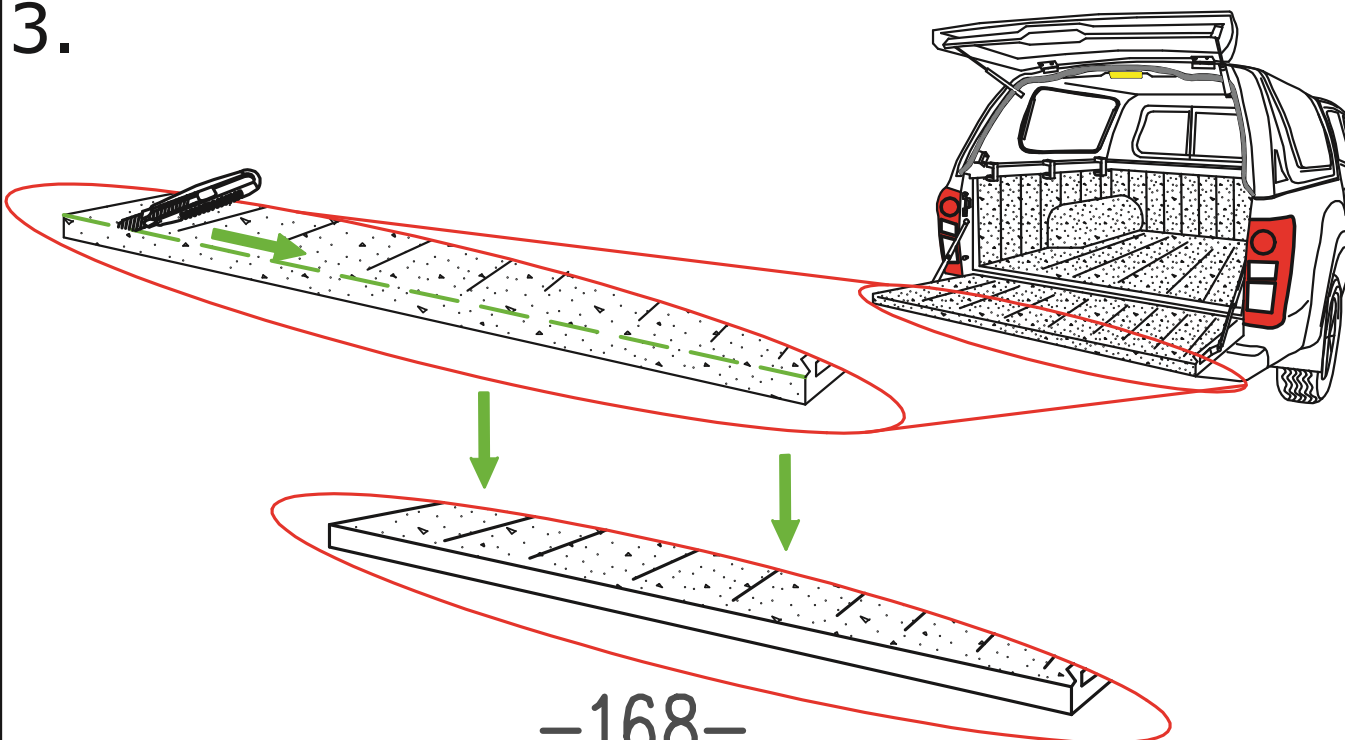
**Don't install on over rail bedliner!!!**

**Nie montować na wannie nadburtowej!!!**

2.



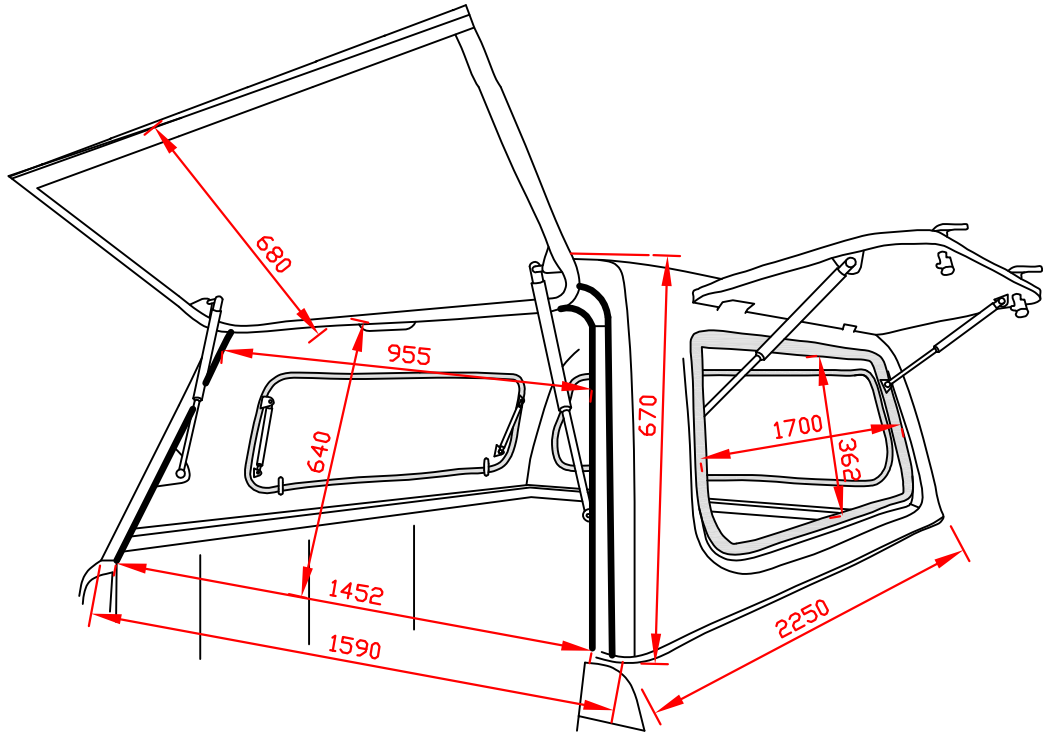
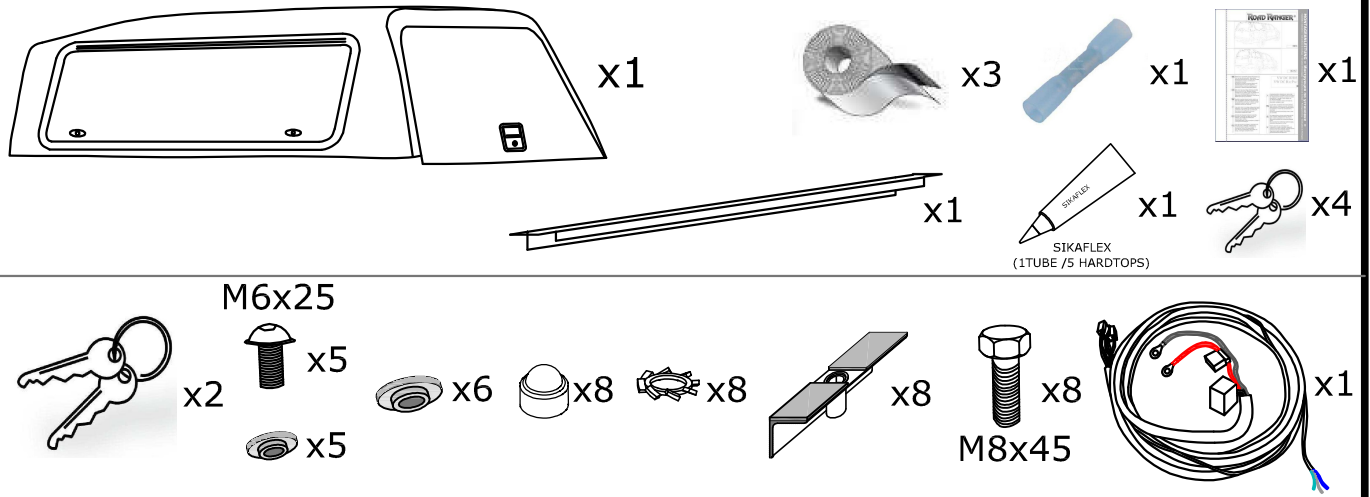
3.



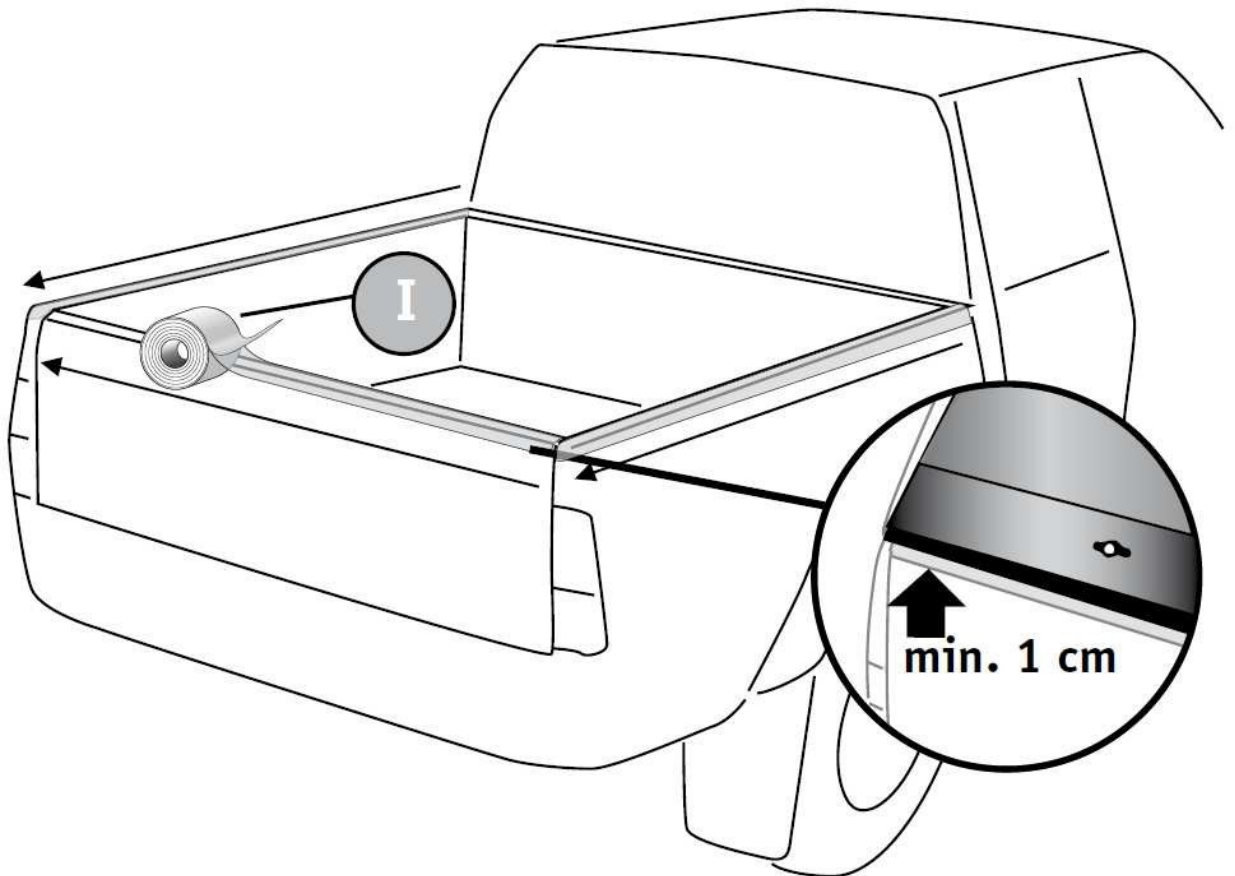


# Montageanleitung >> Инструкция по установке >> >

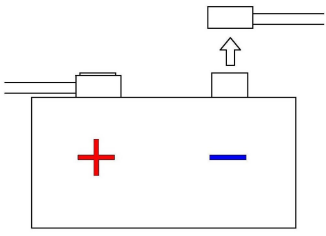
Installation instruction >> Instruções de montagem >> Instruzioni di montaggio >> Instrucciones de montaje >> Montageanvisning >> Montageanvisning >> Instruções de Montagem



1.



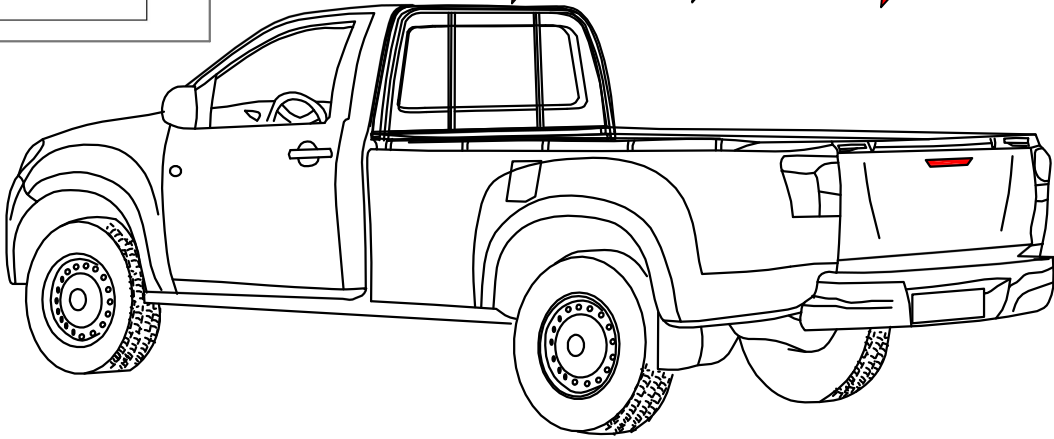
2.



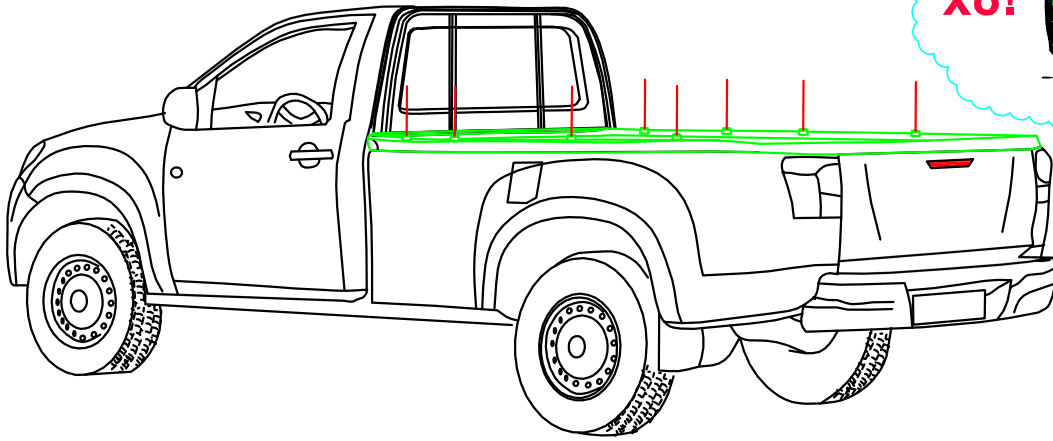
Template:  
884/15/R



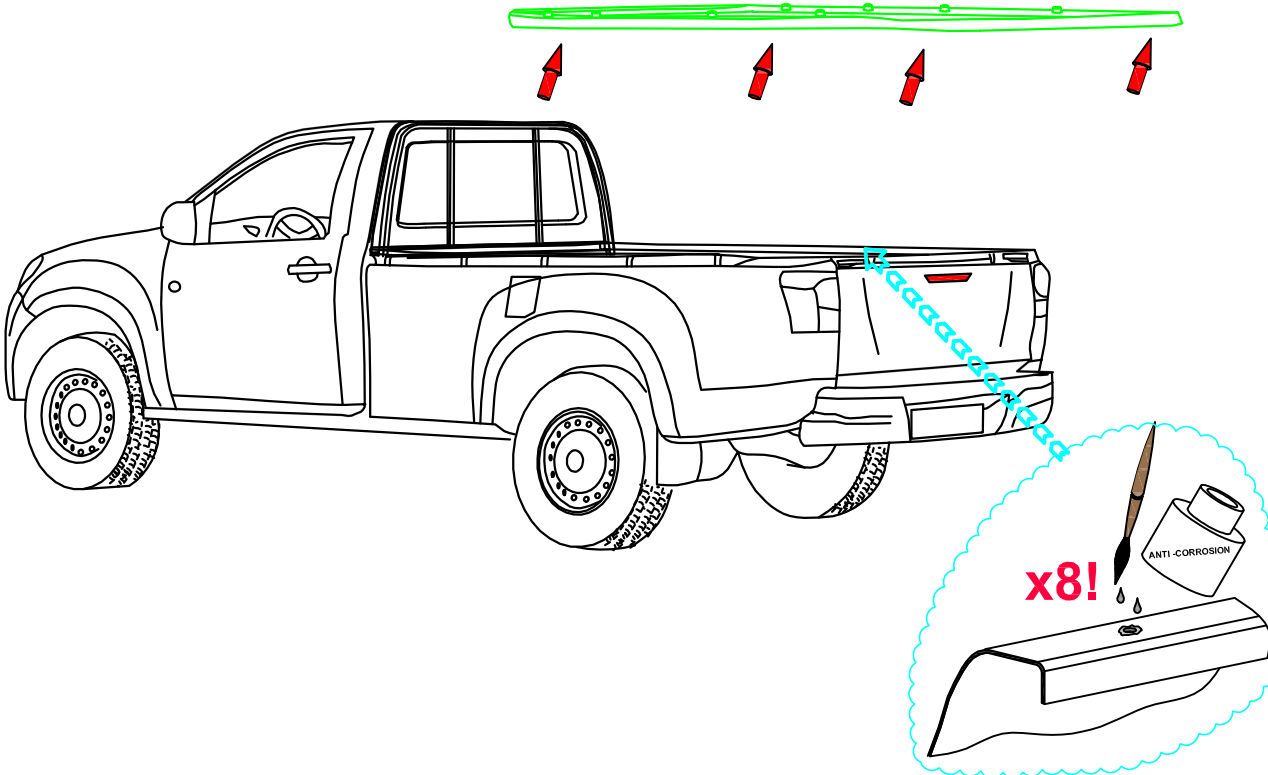
3.



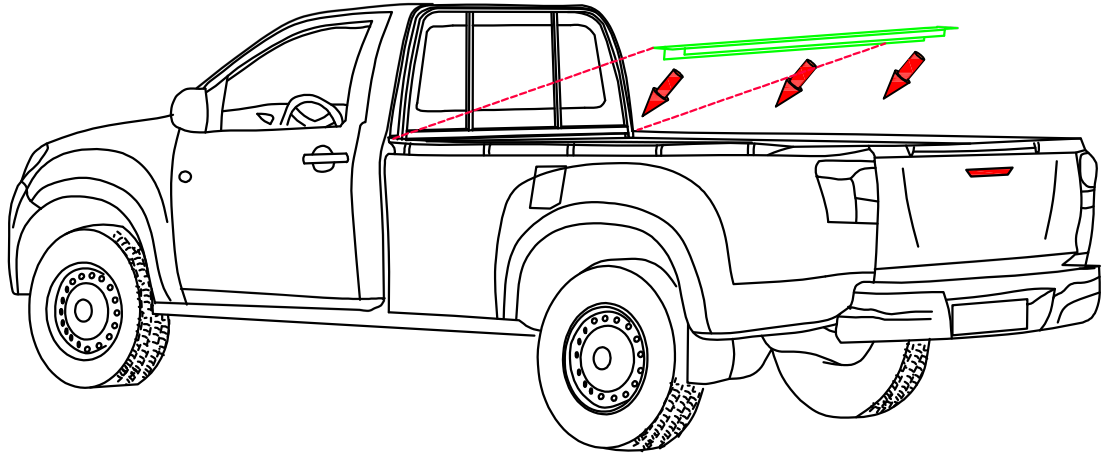
4.



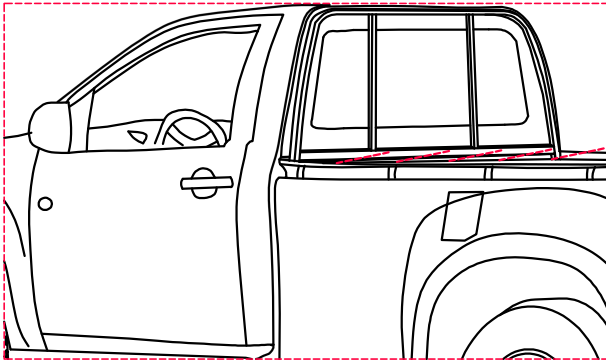
5.



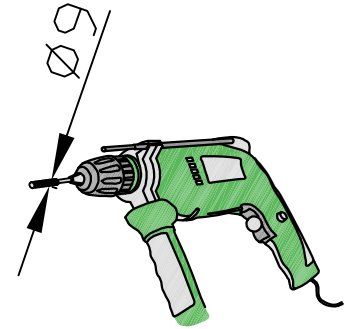
6.



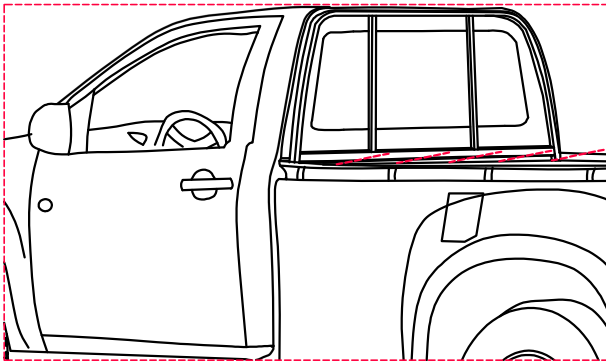
6a



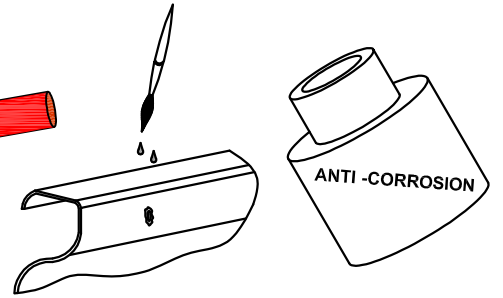
x5



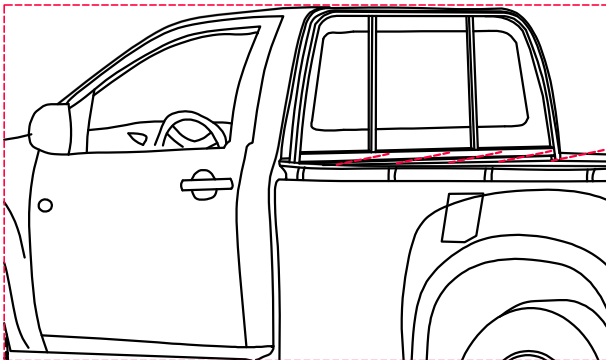
6b



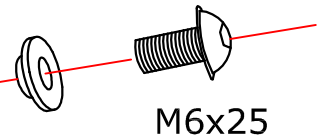
x5



6c

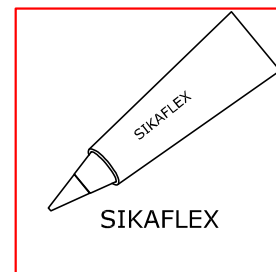
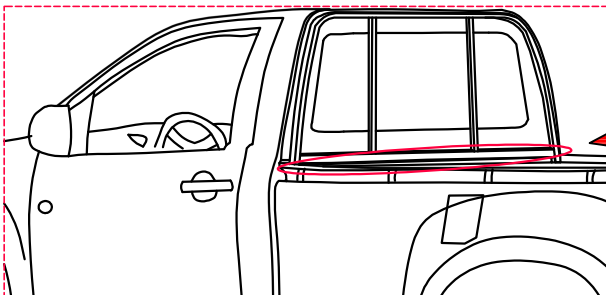


x5



M6x25

6d



SIKAFLEX

